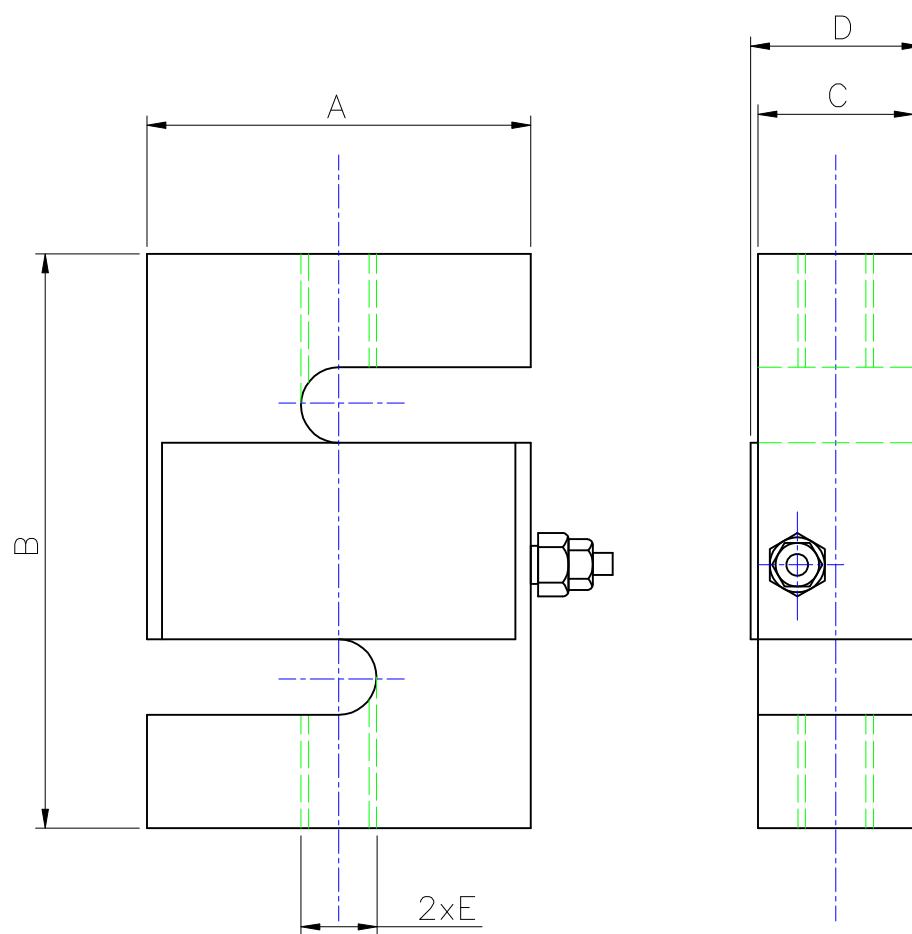


1		2			3		4		
Rev.	Denominação	Por	Visto	Data	Rev.	Denominação	Por	Visto	Data



DIMENSÕES (mm)

CAPACIDADE	A	B	C	D	ROSCA E
100 kgf	50.8	76	19	21	M12x1.75
200 kgf	50.8	76	19	21	M12x1.75
500 kgf	50.8	76	19	21	M12x1.75
1000 kgf	50.8	76.2	25.4	27,5	M12x1.75
2000 kgf	76.2	107.9	25.4	27,5	M18x1.5
5000 kgf	76.2	107.9	25.4	27,5	M18x1.5

ITEM	QUANT.	DENOMINAÇÃO - MATERIAL	DIMENSÕES	OBSERVAÇÕES
TOL. ANGULAR NÃO ESPECIFICADAS: ± 0°30'			ACAB. SUP.	ESCALA(S): S/E
CHANFROS NÃO INDICADOS 0.5 X 45°			PROJ. NO 1° DIEDRO 	
RAIOS NÃO INDICADOS ± 0.10		TÍTULO: CÉLULA DE CARGA CKS CAPACIDADE : CONFORME TABELA		DESENHO N° C-04922
		DES.: ELYELMA	27/04/2011	LIB. P/ FAB.: ___/___/2011
		VISTO:	/ / 2011	VISTO: _____
				O.P.
				FOLHA DE